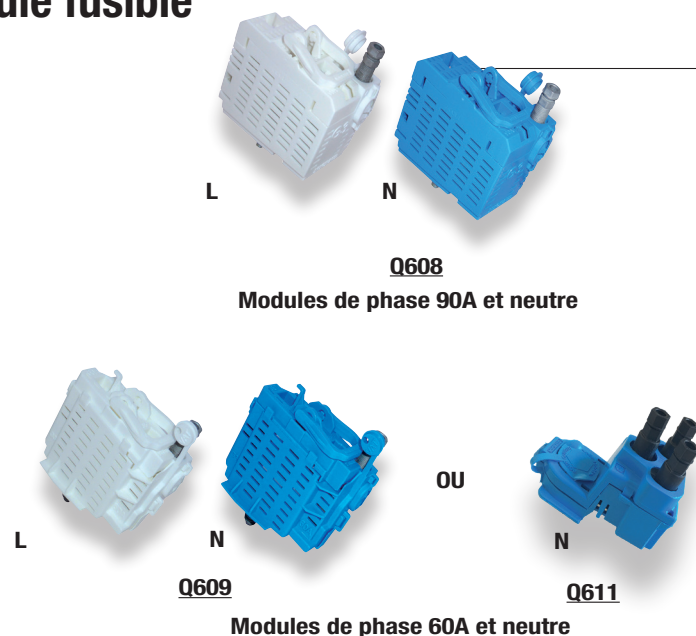


Module *REMIC* branchement

Module fusible



Utilisation

Le module branchement fusible existe en 60A et 90A disponibles en kit monophasé ou triphasé selon le modèle. Il est possible d'avoir un neutre triple en option du module de sectionnement. Ils s'installent sur les plages de raccordement normalisées M12 du jeu de barres. Il permet de dériver un branchement mono ou tri et d'en assurer la protection grâce à des fusibles T00.

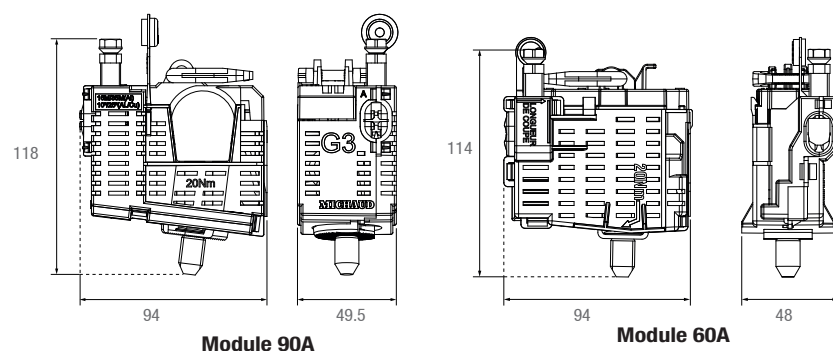
L'avantage :

+ Dans le cas des branchements longs, pour éviter la chute de tension, la borne peut recevoir le 50M.

Description

- Le module branchement fusible présente un degré de protection IP2X avant et après mise en œuvre.
- Le neutre est identifié par sa couleur bleue.
- Les bornes de raccordement sont à perforation d'isolant et dotées de vis à tête fusible. Leur capacité est de 10-25mm² Cu / 16M-50M Al (la lettre M signifie que l'âme du conducteur est massive).

Ce module répond aux critères de la norme **HN 63-S-65**.

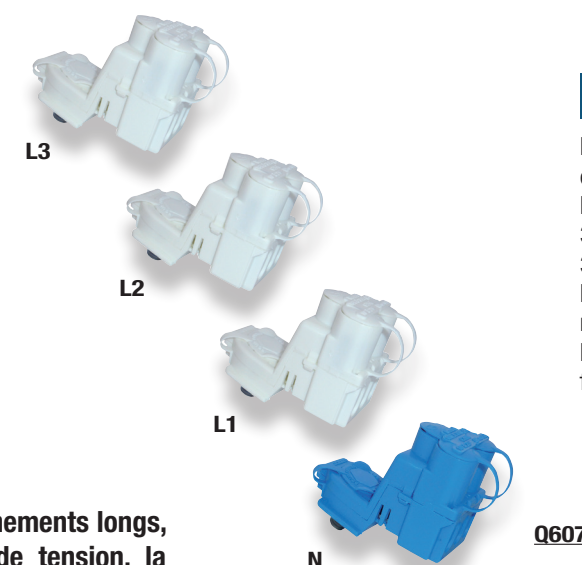


Cotes en mm

Code	Désignation	Nombre de module de phase	Type module de neutre	Capacité ENEDIS (A)	Capacité réelle (A)	Poids (kg)	Unité de vente
Q608	MODULE REMIC BRANCHEMENT FUSIBLE MONO 90A RBPM	1	Sectionnement	90	108	0,590	1
Q606	MODULE REMIC BRANCHEMENT FUSIBLE TRI 60A RBPT	3	Sectionnement	60	72	0,850	1
Q609	MODULE REMIC BRANCHEMENT FUSIBLE MONO 60A RBPM	1	Sectionnement	60	72	0,430	1
Q611	KIT MODULES PHASES FUSIBLE + NEUTRE TRIPLE G2	3	Neutre triple	60	72	0,100	1

VOIR FICHE
PROTECTION / Fusibles / Cartouche fusible AD

Module de repiquage



Utilisation

Le module de repiquage est constitué d'1 neutre et de 3 phases. Il permet de réaliser au maximum 3 branchements monophasés ou 3 branchements triphasés. Ils s'installent sur les plages de raccordement normalisées M12 du jeu de barres. Il est utilisé notamment lorsque les fusibles AD sont installés chez le client.

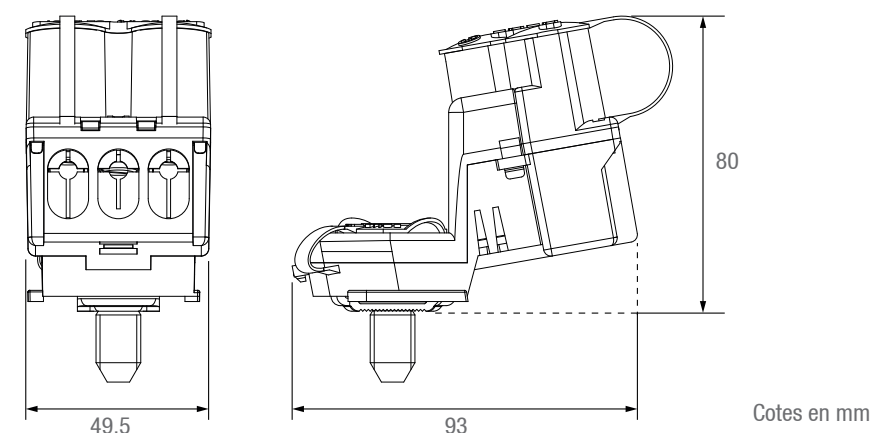
L'avantage :

+ Dans le cas des branchements longs, pour éviter la chute de tension, la borne peut recevoir le 35M.

Description

- Le module de repiquage présente un degré de protection IP2X avant et après mise en œuvre.
- Le neutre et les phases comportent 3 bornes de raccordement à perforation d'isolant.
- Le neutre est identifié par sa couleur bleue.
- Les bornes sont dotées de vis à tête fusible. Leur capacité est de 16-25mm² Al-Cu / 16M-35M Al (la lettre M signifie que l'âme du conducteur est massive).
- La conception du produit permet le passage des conducteurs au dessus des bornes inférieures.
- La petite taille des capuchons IP2X permet d'accéder aux vis de serrage des bornes même lorsque tous les conducteurs sont raccordés.

Ce module répond aux critères de la **HN 63-S-65**.



Cotes en mm

Code	Désignation	Poids (kg)	Unité de vente
Q607	MODULE REMIC DE REPIQUAGE TRIPHASÉ RBD (1 NEUTRE + 3 PHASES)	0,950	1

Variante :

Le module de repiquage existe en version monophasé.

Code	Désignation	Poids (kg)	Unité de vente
Q610	MODULE REMIC DE REPIQUAGE MONOPHASÉ RBD (1 NEUTRE + 1 PHASE)	0,580	1